

SOUPAPES ANTIGELS JUSQU'À 65 °C



Max.
65°C

**CA26M, CA33M,
et CA40M**

Fonction

La soupape antigel sert à maintenir en mouvement l'eau du circuit de climatisation afin d'éviter la formation de glace. Lorsque la température du fluide atteint 3 °C, le capteur interne s'ouvre et permet l'évacuation de l'eau présente dans le circuit. Réalisée pour les systèmes alimentés par des pompes à chaleur monobloc, elle évite d'endommager la machine et les composants du circuit en cas de panne de courant et lorsque la température de l'air est inférieure à zéro.

La version avec de l'eau de refoulement à 65 °C max convient à l'utilisation avec des pompes à chaleur standard.

La version avec de l'eau de refoulement à 90 °C max a été conçue pour les pompes à chaleur qui utilisent les nouveaux gaz réfrigérants.

Gamme jusqu'à 65°C

- CA26M : 1" M
- CA33M : 1"1/4 M
- CA40M : 1"1/2 M

Gamme jusqu'à 90°C

Fileté:

- CA26MHT : 1" M
- CA33MHT : 1"1/4 M
- CA40MHT : 1"1/2 M

Écrou tournant:

- CA26FF : 1" F avec écrou
- CA26FM : 1" M x 1" F avec écrou

SOUPAPES ANTIGELS JUSQU'À 90 °C



Max.
90°C

**CA26MHT, CA33MHT,
et CA40MHTA**



Max.
90°C

CA26FF

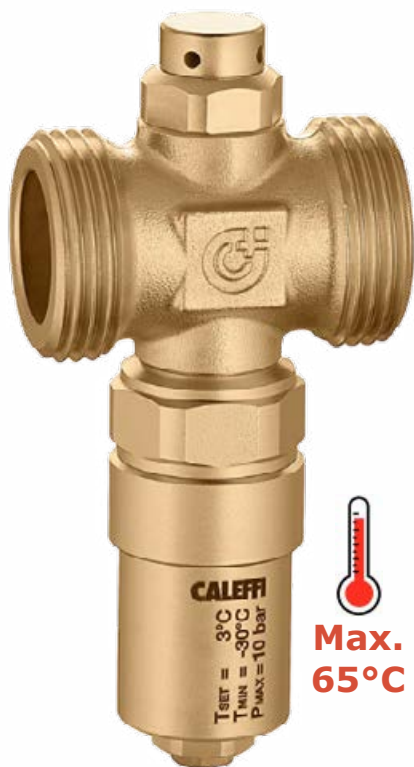


Max.
90°C

CA26FM

SOUPAPE ANTIGEL JUSQU'À 65°C : CA26M, CA33M et CA40M

Caractéristiques techniques



Matériaux

Corps :	laiton EN 12165 CW724R
Ressort :	acier inox
Joint d'étanchéité :	EPDM

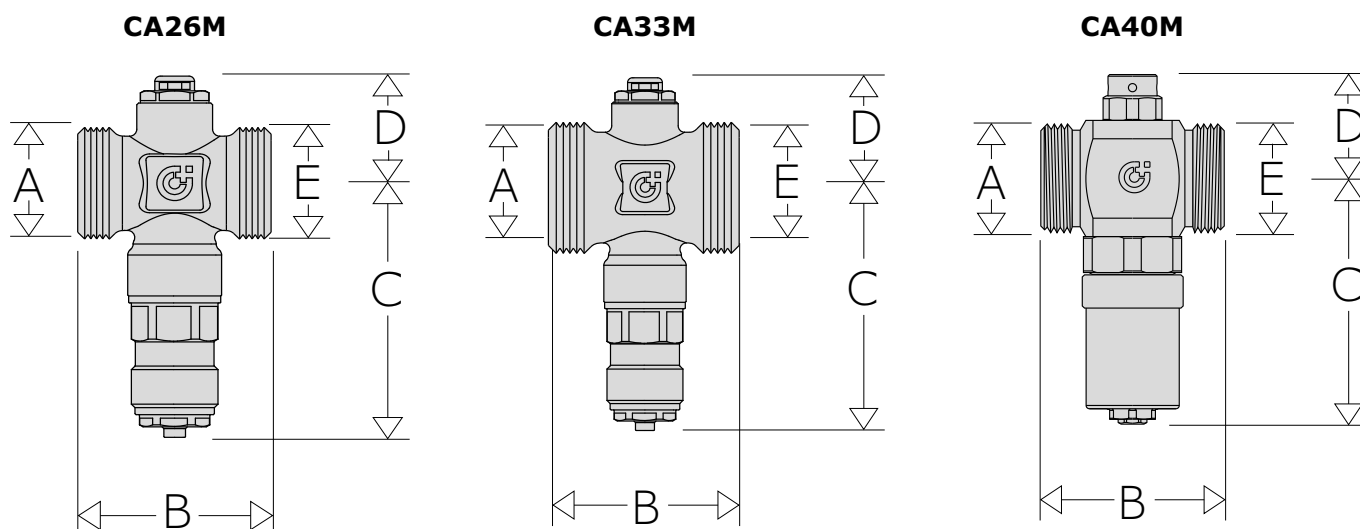
Performances

Fluides admissibles :	eau
Pression maxi d'exercice :	10 bar
Plage de température d'exercice :	0/+65 °C
Plage de température ambiante :	-30/+60 °C
Température du fluide (ouverture) :	3 °C
Température du fluide (fermeture) :	4 °C
Précision :	±1 °C
Kv (voie droite) :	CA26M : 33 m ³ /h CA33M et CA40M : 60 m ³ /h

Raccordements

CA26M :	G 1" (ISO 228-1)
CA33M :	G 1"1/4 (ISO 228-1)
CA40M :	G 1"1/2 (ISO 228-1)

Dimensions



Code	DN	A	B	C	D	E	Poids (Kg)
CA26M	25	1"	52	79	32	1"	0,350
CA33M	32	1"1/4	59	83	36	1"1/4	0,400
CA40M	40	1"1/2	62			1"1/2	0,654