

ART.2900



Vanne antigel M-M

- Avec clapet anti-retour intégré pour la maintenance pendant le fonctionnement du système
- Capteur de température inspectable et remplaçable
- Température d'ouverture : 3 °C
- Fluid admi : eau
- Connexion latérales : mâle-mâle
- Taille raccords : 1" - 1"1/4 - 1"1/2

ART.2901



Vanne antigel F-M

- Avec clapet anti-retour intégré pour la maintenance pendant le fonctionnement du système
- Capteur de température inspectable et remplaçable
- Température d'ouverture : 3 °C
- Fluid admi : eau
- Connexion latérales: femelle-mâle
- Taille raccords : 1"

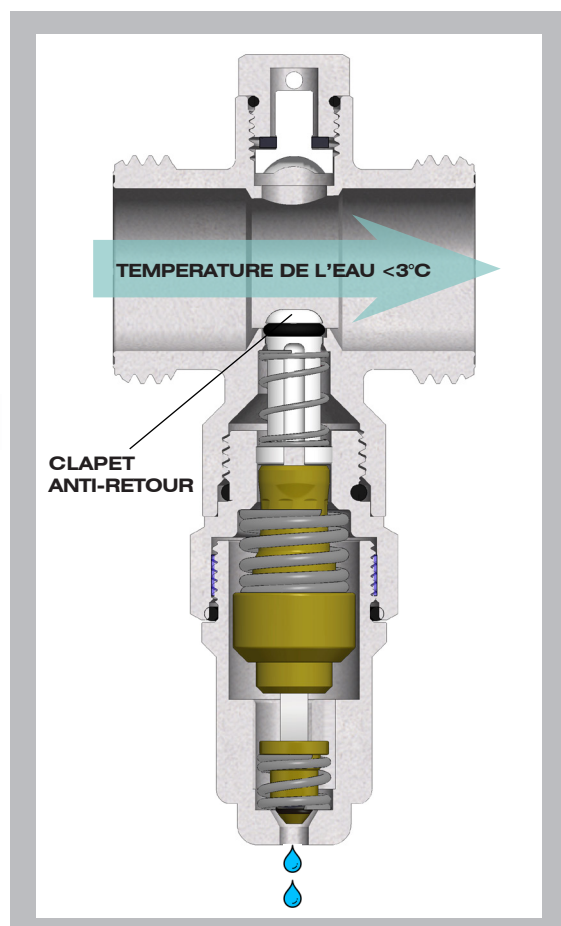
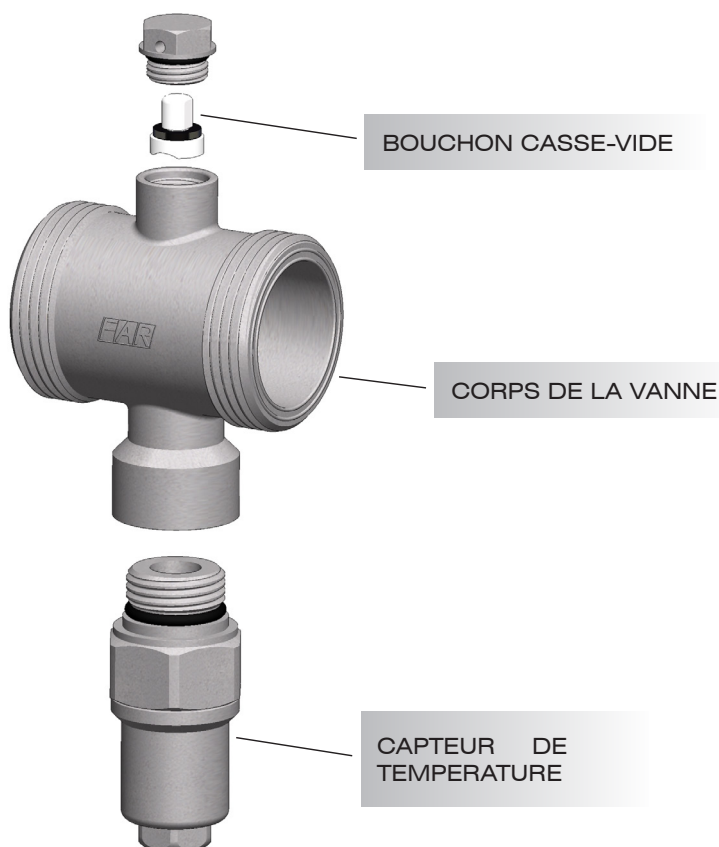
1 DESCRIPTION

La vanne antigel, utilisée comme alternative au glycol, évite le gel de l'eau contenue dans les tuyaux des systèmes de chauffage.

Dans des conditions d'utilisation hivernale, lorsque les températures extérieures sont très basses, dans le cas des pompes à chaleur avec unité extérieure, il se peut que l'eau contenue dans les tuyaux de raccordement à l'unité intérieure gèle, ce qui pourrait affecter le fonctionnement normal de l'installation ou provoquer des pannes.

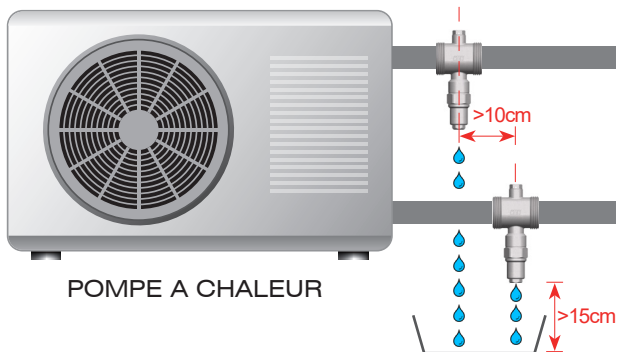
La vanne intervient à une température proche de 3 °C. Grâce à son capteur interne, elle permet l'ouverture d'un petit trou et l'écoulement vers l'extérieur, évitant ainsi le gel de l'eau contenue dans les tuyaux.

2 DETAILS DE CONSTRUCTION ET FONCTIONNEMENT



3 INSTALLATION

La position d'installation de la vanne doit être choisie de sorte à garantir la possibilité de vidange et à éviter la formation de chandelles de glace. A titre indicatif, une distance de 15/20 cm du sol est suffisante. Lors du positionnement des vannes antigel, il faut également tenir compte de la position du tuyau de départ par rapport au tuyau de retour, et essayer de positionner les deux tuyaux de manière décalée et éloignée l'un de l'autre. Cela permet d'éviter, en cas de déclenchement de la vanne antigel sur le tuyau supérieur, que l'eau ne tombe sur le tuyau inférieur et ne donne lieu à une éventuelle formation de glace. En outre, il est conseillé de choisir une position d'installation qui permette la vidange du système.



La vanne antigel doit être installée sur les tuyaux de départ et/ou de retour, loin de toute source de chaleur, afin d'assurer un contrôle complet des raccordements.

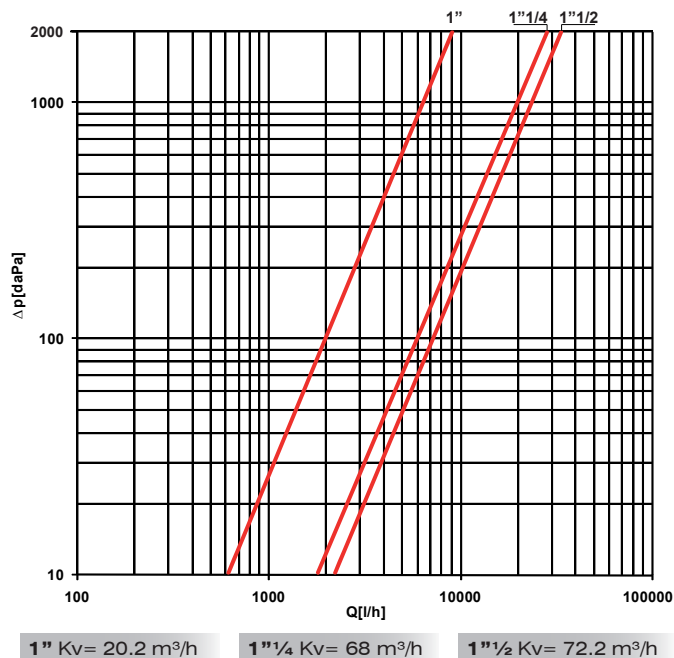
L'eau s'écoulant de la vanne antigel doit être canalisée.

4 MAINTENANCE

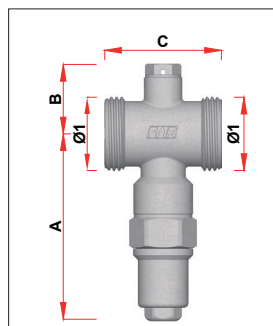
Si le capteur de la vanne antigel doit être inspecté ou remplacé, une fois la partie inférieure dévissée, la vanne ne fuit pas, car elle est munie d'un clapet anti-retour. Par conséquent, il n'est pas nécessaire de vider le système.



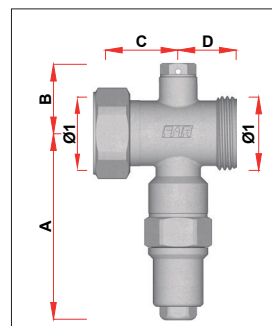
⚠ Le clapet anti-retour garantit l'étanchéité pendant la procédure de maintenance

5 CARACTERISTIQUES FLUIDODYNAMIQUE

6 CARACTERISTIQUES TECHNIQUES

- Corps: laiton CW617N
- Bouchon casse-vide: laiton CW614N
- Joints et joints toriques: EPDM
- Finition: nickelage
- Pression max. de fonctionnement: 10 bar
- Echelle de température de fonctionnement: 0-90 °C
- Température d'ouverture: 3 °C
- Température de fermeture: 4 °C
- Précision: ±1°C
- Fluids admis: eau

7 CARACTERISTIQUES DIMENSIONNELLES

ART. 2900

CODICE	Ø1	A	B	C
2900 1	1"	84	32	53
2900 114	1"1/4	91	37	59
2900 112	1"1/2	92	38	61


ART. 2901

CODICE	Ø1	A	B	C	D
2901 1	G1	84	32	32	26